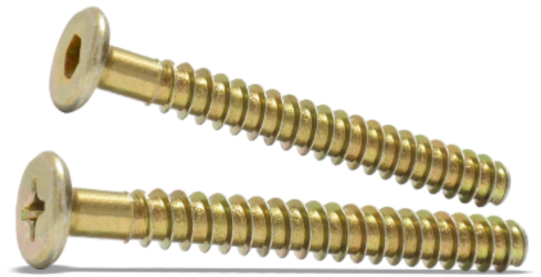
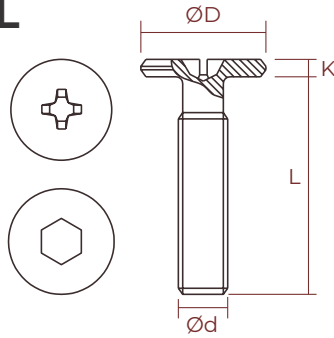


# PARAFUSO ESTRUTURAL

TAMPINHA 13 PHILIPS OU ALLEN

Material: Aço baixo carbono  
 Acabamento: Bicromatizado  
 Rosca: Estrutural  
 NCM: 7318.12.00  
 IPI: Conforme legislação  
 Unidade de venda: Cento



Diâmetro	7
ØD máx	13,2
k máx	2,4
Chave	N3

Diâmetro	7
ØD máx	13,2
k máx	2,4
Chave	4

L (mm)	Philips
40	<b>3211801</b> 2CTO 6CX R\$119,08 PS2 0,877
50	<b>3211901</b> 2CTO 6CX R\$141,83 PS2 1,080
60 RP	<b>3212001</b> 2CTO 6CX R\$192,85 PS2 1,264
70 RP	<b>3212101</b> 2CTO 6CX R\$195,80 PS2 1,480
75 RP	<b>3212201</b> 1CTO 6CX R\$201,20 PS2 1,560
80 RP	<b>3212301</b> 1CTO 6CX R\$212,68 PS2 1,640
90 RP	<b>3212401</b> 1CTO 6CX R\$235,20 PS2 1,807
100 RP	<b>3212501</b> 1CTO 6CX R\$258,53 PS2 1,986
110 RP	<b>3212601</b> 1CTO 4CX R\$284,48 PS3 2,186
120 RP	<b>3212701</b> 1CTO 4CX R\$305,98 PS4 2,370
130 RP	<b>3212801</b> 1CTO 4CX R\$329,03 PS4 2,530
140 RP	<b>3212901</b> 1CTO 4CX R\$352,35 PS4 2,718
150 RP	<b>3213001</b> 1CTO 4CX R\$375,80 PS4 2,950

L (mm)	Allen
40	<b>3214301</b> 2CTO 6CX R\$117,75 PS2 0,906
50	<b>3214401</b> 2CTO 6CX R\$141,83 PS2 1,092
60 RP	<b>3214501</b> 2CTO 6CX R\$165,78 PS2 1,250
70 RP	<b>3214601</b> 2CTO 6CX R\$192,33 PS2 1,460
75 RP	<b>3214701</b> 1CTO 6CX R\$192,85 PS2 1,476
80 RP	<b>3214801</b> 1CTO 6CX R\$212,68 PS2 1,630
90 RP	<b>3214901</b> 1CTO 6CX R\$235,20 PS2 1,820
100 RP	<b>3215001</b> 1CTO 6CX R\$260,63 PS2 2,010
110 RP	<b>3215101</b> 1CTO 4CX R\$284,48 PS3 2,160
120 RP	<b>3215201</b> 1CTO 4CX R\$305,98 PS4 2,376
130 RP	<b>3215301</b> 1CTO 4CX R\$329,03 PS4 2,585
140 RP	<b>3215401</b> 1CTO 4CX R\$350,53 PS4 2,766
150 RP	<b>3215501</b> 1CTO 4CX R\$375,43 PS4 2,963



PS2 L150 C130 A90

PS3 L200 C130 A90

PS4 L230 C130 A90

## Aplicação

Utilizado em industria de móveis.

Imagens meramente ilustrativas